

Verkeerskundige DraagConstructies (VDC's)

Beschrijving Standaard RWS Verkeerskundige DraagConstructies



Document: Beschrijving Standaard RWS Verkeerskundige DraagConstructies (VDC's)
Doc.nr.: VDC 2011-001
Versie: 2.0
Datum: 22-03-2012
Status: definitief
Beheerder: Rijkswaterstaat Dienst Infrastructuur afdeling SWI W. Hijmans

	naam	handtekening	datum
opsteller	H. Tiemensma		
autorisatie	W. Hijmans		

Inhoudsopgave

1. Inleiding	3
2. Algemene beschrijving standaard VDC's	5
2.1. Standaard Portalen	
2.2. Standaard uithouders	
2.3. Standaard ophangconstructie voor kunstwerken	
2.4. Standaard fundaties (HOLD)	
2.5. Identificatie	
2.6. Overige onderdelen	
2.7. Achtergrondschilden	
2.8. Fundering	
2.9. Funderingsontwerp	
2.10. Gebruik oude standaard	
3. Begrenzings en technische specificaties Standaard	9
3.1. Algemeen	
3.2. Begrenzings van de standaard	
3.3. Technische specificaties	
3.3.1. Tekeningen	
3.3.2. Conservering	
3.3.3. Constructie nummers	
3.3.4. Kabelgoot	
3.3.5. Bliksembeveiliging	
3.3.6. Funderingspalen	
3.3.7. Poeren	
3.3.8. Montage bovenbouw	
4. Verkeerskundige draagconstructie vallend buiten de begrenzings van de standaard	11
4.1. Algemeen	
4.2. Eisen berekening	
4.2.1. Algemeen	
4.2.2. Normen en richtlijnen	
4.2.3. Materialen en afmetingen constructiedelen	
4.2.4. Belastingen en belastingcombinaties	
4.2.5. Zeeg	
4.2.6. Presentatie berekeningen	
4.2.7. Fundering	
5. Kwaliteitsborging en te overleggen documenten	15
5.1. Meetrapporten	
5.2. Nulinspectie	

1. Inleiding

In dit document zijn de eisen omschreven voor verkeerskundige draagconstructies, afgekort VDC's.

Dit kunnen zijn:

1. Portalen (zie figuur 1 t/m 4)
2. Uithouders (zie figuur 5)
3. Ophangconstructies voor kunstwerken

Basis voor dit document is de Componentbeschrijving Verkeerskundige Draagconstructies (VDC) d.d. augustus 2011, versie 1.0

De constructies beschreven in dit document voldoen volledig aan de eisen genoemd in het bovengenoemde document.

In dit document wordt als **uitgangspunt** gehanteerd dat :

1. de locatie waar de VDC('s) moet worden geplaatst (de projectering) bekend is.
2. het oppervlak en massa van de aan de VDC('s) op te hangen informatiesysteemdelen bekend zijn.

De RWS standaard omvat portalen, uithouders en ophangconstructies voor kunstwerken voor de verschillende hoofdfuncties. **Een algemene omschrijving van de standaard is opgenomen in hoofdstuk 2.**

De standaard is zo ontwikkeld dat deze, binnen bepaalde begrenzingsen, overal kan worden toegepast. Het technisch ontwerp ligt derhalve binnen de toepassingsbegrenzingsen vast, maar moet per VDC ingepast worden in de specifieke locatie (het locatie-ontwerp).

De standaard is technisch inhoudelijk vastgelegd in een aantal tekeningen (constructieve vorm, dimensionering en materialen) en een aantal documenten met nadere specificaties (materiaalspecificaties, lassen, conservering enz.). De standaard is ingedeeld in een aantal lengtecategorieën. Per lengtecategorie geldt een maximaal oppervlak voor het aan te brengen informatiesysteem. De standaard is derhalve begrensd qua lengte en qua oppervlak van het informatiesysteem. **De technische specificaties van de standaard zijn weergegeven in hoofdstuk 3.**

Wanneer een VDC moet worden toegepast welke buiten de standaard valt (qua liggerlengte, kolomhoogte en oppervlak van het informatiesysteem) moet een VDC worden ontworpen (gelijkvormig met de standaard) met aangepaste dimensies. **De ontwerpsspecificaties waaraan de buiten de standaard vallende VDC moet voldoen zijn weergegeven in hoofdstuk 4.**

2. Algemene beschrijving standaard VDC's

2.1 Standaard Portalen

De standaard portalen zijn in hoofdzaak opgebouwd uit twee kolommen en een vakwerkligger. De kolommen, in de vorm van een A-frame, zijn opgebouwd uit stalen kokerprofielen met een uit platen samengestelde kolomkop. De vakwerkligger, in de vorm van een driehoekligger, is opgebouwd uit stalen ronde buisprofielen en heeft stalen kopplaten. Er zijn 5 types portalen, ieder geschikt voor zijn eigen functie of combinatie van functies. Elk van de 5 typen is ingedeeld in een aantal lengtecategorieën (met aangepaste constructieve dimensies). Binnen elke lengtecategorie varieert de lengte van de vakwerkligger met 0,5 meter. De kolomhoogtes kunnen variëren met 50 mm.

De standaard portalen hebben de volgende typeaanduidingen:

1. Type II-1
Het beseiningsportaal type II-1, geschikt als draagconstructie voor uitsluitend kruis-pijl-bakken t.b.v. werk in uitvoering. Zowel de kolommen als de ligger bestaan uit een stalen kokerprofiel. De ligger en kolommen worden middels in elkaar schuivende kokerdelen met zeskantbouten aan elkaar verbonden. Dit type is verdeeld in 2 lengtecategorieën, t.w.: van 10 tot 25 mtr en van 25 tot 35 mtr.
2. Type CB
Een portaal geschikt als draagconstructie voor bewegwijzeringspanelen in combinatie met wegsignalering en aangeduid als combi-portaal type CB. Dit type is verdeeld in 4 lengtecategorieën t.w.: van 10 tot 25 mtr; van 25,5 tot 40 mtr.; van 40,5 tot 50 mtr. en van 50,5 tot 60 mtr.
3. Type S
Een portaal geschikt als draagconstructie voor uitsluitend wegsignalering en aangeduid als signaleringsportaal type S. Dit type is verdeeld in 2 lengtecategorieën, t.w.: van 10 tot 25 mtr. , van 25,5 tot 40 mtr..
4. Type D
Een portaal geschikt als draagconstructie voor een DRIP-paneel, al of niet in combinatie met bewegwijzering en signalering en aangeduid als DRIP-portaal D. Dit type is verdeeld in 3 lengtecategorieën, t.w.: van 10 tot 25 mtr.; van 25,5 tot 40 mtr. en van 40,5 tot 50 mtr.

In bijlage 1 is een overzicht gegeven van de bij de diverse types behorende tekeningen.

De achtergrondschilden t.b.v. signaalgevers worden met een standaard ophangconstructie aan de vakwerkligger bevestigd. De ophangconstructie voor de bewegwijzeringspanelen aan de vakwerkligger zijn niet gestandaardiseerd, maar functioneel gespecificeerd in het PVE van de informatiedragers (bewegwijzeringspanelen). DRIP-panelen worden middels een standaard DRIP-frame met kantelvloer aan de vakwerkligger bevestigd. Het DRIP-paneel is bereikbaar via een toegangstrap en een bordes. Uitgangspunt is de toepassing van een DRIP met 1 deur.

2.2 Standaard uithouders

De standaard uithouder is geschikt als draagconstructie voor bewegwijzeringspanelen en bestaat in hoofdzaak uit een vierkante kolom en een arm. De kolom is opgebouwd uit stalen platen. De arm is opgebouwd uit stalen kokerprofielen met een kopplaat en kan in het geval van een enkele uithouder aan één zijde, of in geval van een dubbele uithouder, aan beide zijden van de kolom worden gemonteerd. Bij de standaard uithouder onderscheiden we onderstaande type-aanduidingen:

- Type U1 een uithouder met een armlengte tot 5,89 m.
Type U2 een dubbele uithouder met een armlengte van 7,27 m.
Naast de uithouders voor bewegwijzeringspanelen is er een uithouder voor DRIP's:
Type DU een DRIP-uithouder met een armlengte van 11,0 mtr.

2.3 Standaard ophangconstructie voor kunstwerken

De standaard ophangconstructie is geschikt als draagconstructie voor wegsignalering aan kunstwerken. Het buizenframe waaraan het achtergrondschild en het beschermraam worden bevestigd is gestandaardiseerd, het frame bestaat uit buizen \varnothing 108 x 8 mm., de verticale h.o.h. maat bedraagt 800 mm. en de horizontale maat bedraagt 1250 mm. De bevestiging aan de randconstructie of randbalk van het kunstwerk dient per locatie te worden ontworpen. Het achtergrondschild en het beschermraam is gestandaardiseerd. Standaard tekeningen voor het beschermraam zijn weergegeven in bijlage 1

2.4 Standaard fundaties

Voor ieder type VDC zijn standaard poeren beschikbaar.

Er zijn in totaal 7 poertypes ontwikkeld. Op bijlage 1 staat aangegeven voor welk type VDC welk poertype moet worden gebruikt.

Elk poertype heeft een universele sparing voor een betonpaal. Elke afmeting van een paal is toepasbaar.

Elk poertype is standaard voorzien van een sparing voor een OS-kast. Wordt deze sparing niet gebruikt dan moet deze worden afgesloten middels een trespa plaat.

2.5 Identificatie

VDC's worden t.b.v. het beheer voorzien van een uniek constructie-nummer. Dit constructie-nummer is te verkrijgen via het adres www.rwsportalen.nl In de Componentspecificatie VDC staat nadere informatie.

Naast het constructienummer moet op dezelfde wijze een plaatje in de kolommen en ligger worden aangebracht met een nadere identificatie van de VDC

2.6 Overige onderdelen

Naast de in het voorgaande genoemde hoofdonderdelen omvat de standaard tevens een aantal overige onderdelen:

- kabelgoot voor de doorvoer van bekabeling door de vakwerkligger
- aardingsvoorzieningen voor bliksembeveiliging
- consoles optische hoogtedetectie
- voorzieningen voor het aanbrengen van een identificatie-nummer

2.7 Achtergrondschilden

1. De achtergrondschild bij portalen is geschikt voor signaalgevers versie 3.7.4. of hoger, waarbij de ophangpunten h.o.h. 800 mm zijn aangebracht. Er zijn achtergrondschilden met diverse afmetingen en voor de diverse verschillende VDC's leverbaar. Voor het overzicht zie bijlage 1.

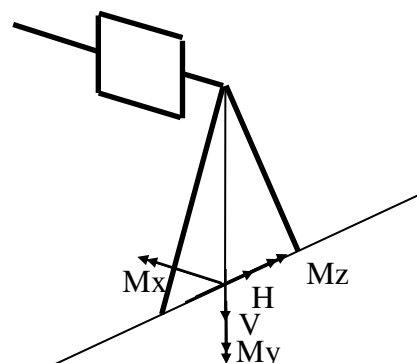
2.8 Fundering

De opdrachtnemer moet, uitgaande van de in paragraaf 2.8 opgenomen belastingen, per funderingslocatie een sondering maken en een fundering ontwerpen met voldoende draagkracht voor de afdracht van de belastingen uit de VDC.

2.9 Funderingsontwerp

Voor de verschillende typen VDC's behorend tot de RWS-standaard dienen de volgende (karakteristieke) belastingen op de fundering te worden aangehouden:

Type VDC	liggerlengte of armlengte (m)	V (kN)	H (kN)	Mx (kNm)	My (kNm)	Mz (kNm)	m ² ¹⁾
S15-25	10 tot 25	29	41	330	10	49	28
S25-40	25,5 tot 40	40	63	546	28	71	47
CB15-25	10 tot 25	73	117	1409	25	81	89
CB25-40	25,5 tot 40	110	203	2212	92	146	191
CB40-50	40,5 tot 50	144	247	2687	86	196	229
CB50-60	50,5 tot 60	173	258	2807	130	234	232
U1	6,25	37	21	135	54	59	12
U2	6,25	71	40	257	103	30	19
DU	11	79	45	284	113	124	25
D15-25	10 tot 25	70	89	1011	16	68	55
D25-40	25,5 tot 40	105	128	1424	42	112	110
D40-50	40,5 tot 50	132	138	1538	41	148	110



S = Signaleringsportaal U2 = Dubbele uithouder
 CB = Combiportaal DU = DRIP uithouder
 U = Enkele uithouder D = DRIP portaal

¹⁾ in rekening gebrachte aantal m² oppervlak van de informatiesystemen

Voor de berekening van poeren op staal mag van de locale belastingssituatie worden uitgegaan (zie voor de belastinguitgangspunten hoofdstuk 5, waarbij voor de windbelasting de actuele hoogte mag worden toegepast)

De resultaten van het funderingsberekening (funderingstype, paaldoorsnede en paalpuntniveau) moeten worden weergegeven op de overzichtstekening van het locatie-ontwerp.

2.10 Gebruik oude standaard

In de hierboven genoemde paragrafen is gewerkt met de Standaard 2011. Op het Nederlandse wegennet en bij de Rijksvoorraad zijn nog veel portalen en uithouders aanwezig die zijn gefabriceerd volgens de oude standaard. In deze paragraaf zijn de eisen opgenomen waaraan deze portalen en uithouders moeten voldoen. Dit betekent ook dat bij gebruik van een portaal of uithouder uit de Rijksvoorraad ook de onderbouw dient te worden gebruikt volgens de oude standaard. De nieuwe standaard onderbouw is hiervoor niet geschikt (maatafwijkingen ankerpatroon en ankerdiameters. Het is niet de bedoeling dat voor nieuwe portalen deze standaard wordt gebruikt.

De oude standaard portalen zijn in hoofdzaak opgebouwd uit twee kolommen en een vakwerklijger. De kolommen, in de vorm van een A-frame, zijn opgebouwd uit stalen kokerprofielen met een uit

platen samengestelde kolomkop. De vakwerkligger, in de vorm van een driehoekligger, is opgebouwd uit stalen ronde buisprofielen en heeft stalen kopplaten. Er zijn 5 types portalen, ieder geschikt voor zijn eigen functie of combinatie van functies. Elk van de 5 typen is ingedeeld in een aantal lengtecategorieën (met aangepaste constructieve dimensies). Binnen elke lengtecategorie varieert de lengte van de vakwerkligger met 0,5 meter. De kolomhoogtes kunnen variëren met 50 mm.

De standaard portalen hebben de volgende typeaanduidingen:

5. Type CB-1 (zie figuur 2)
Een portaal geschikt als draagconstructie voor bewegwijzeringspanelen in combinatie met wegsignalering en aangeduid als combi-portaal type CB-1. Dit type is verdeeld in 4 lengtecategorieën t.w.: van 10 tot 20 mtr; van 20 tot 30 mtr.; van 30 tot 40 mtr. en van 40 tot 50 mtr.
6. Type B-1
Een portaal geschikt als draagconstructie voor uitsluitend bewegwijzeringspanelen en aangeduid als bewegwijzeringsportaal type B-1. Dit type is verdeeld in 2 lengtecategorieën, t.w.: van 10 tot 20 mtr en van 20 tot 30 mtr.
7. Type A-1 (zie figuur 3)
Een portaal geschikt als draagconstructie voor uitsluitend wegsignalering en aangeduid als signaleringsportaal type A-1. Dit type is verdeeld in 2 lengtecategorieën, t.w.: van 10 tot 25 mtr. , van 25 tot 40 mtr. en 41 mtr.
8. Type CD-1 (zie figuur 4)
Een portaal geschikt als draagconstructie voor een DRIP-paneel, al of niet in combinatie met bewegwijzering en signalering en aangeduid als DRIP-portaal CD-1. Dit type is verdeeld in 3 lengtecategorieën, t.w.: van 15 tot 25 mtr.; van 25 tot 40 mtr. en van 40 tot 50 mtr.
9. Type II-1 (zie figuur 1)
Een, qua vorm afwijkend, portaal is het beseiningsportaal type II-1, geschikt als draagconstructie voor uitsluitend kruis-pijl-bakken t.b.v. werk in uitvoering. Zowel de kolommen als de ligger bestaan uit een stalen kokerprofiel. De ligger en kolommen worden middels in elkaar schuivende kokerdelen met zeskantbouten aan elkaar verbonden. Dit type is verdeeld in 2 lengtecategorieën, t.w.: van 10 tot 25 mtr en van 25 tot 35 mtr.

De achtergrondschilden t.b.v. signaalgevers worden met een standaard ophangconstructie aan de vakwerkligger bevestigd. De ophangconstructie voor de bewegwijzeringspanelen aan de vakwerkligger zijn niet gestandaardiseerd, maar functioneel gespecificeerd in het PVE van de informatiedragers (bewegwijzeringspanelen). DRIP-panelen worden middels een standaard DRIP-frame met kantelvloer aan de vakwerkligger bevestigd. Het DRIP-paneel is bereikbaar via een toegangstrap en een bordes. Voor een DRIP-paneel met 1 of 2 deuren zijn afzonderlijke standaard bordessen.

De standaard uithouder is geschikt als draagconstructie voor bewegwijzeringspanelen en bestaat in hoofdzaak uit een vierkante kolom en een arm. De kolom is opgebouwd uit stalen platen. De arm is opgebouwd uit stalen kokerprofielen met een kopplaat en kan in het geval van een enkele uithouder aan één zijde, of in geval van een dubbele uithouder, aan beide zijden van de kolom worden gemonteerd. Bij de standaard uithouder onderscheiden we onderstaande type-aanduidingen:

- Type 1U-1 een uithouder met een armlengte van 5,0 mtr. (zie figuur 5)
Type 2U-1 een uithouder met een armlengte van 6,0 mtr. (zie figuur 5)
Type 3U-4 een uithouder met een armlengte van 8,5 mtr. (zie figuur 5)
Type 1DU-1 een dubbele uithouder met een armlengte van 5,0 mtr. (zie figuur 5)
Type 2DU-1 een dubbele uithouder met een armlengte van 6,0 mtr. (zie figuur 5)
Naast de uithouders voor bewegwijzeringspanelen is er een uithouder voor DRIP's:
Type DRU een DRIP-uithouder met een armlengte van 11,0 mtr.

Voor ieder type VDC zijn standaard poeren beschikbaar. Voor de bewegwijzeringsportalen en de combi-portalen wordt één type gebruikt. Voor uithouders met armen van 5 en 6 meter wordt ook één type gebruikt. Voorbeelden codering poertype: SB30-PB-BP320-1(O+N); SB50-PB-BP250-2; SB40-PB-ST-2, S40-PB-BP250-1(O+N) en U8,5-PB-BP250, DU6-PB-BP320.

De betekenis van de gebruikte coderingen is als volgt:

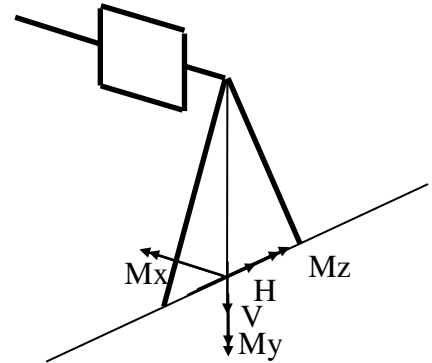
- S = geschikt voor portaal met uitsluitend signalering;
SB = geschikt voor portaal met bewegwijzering al of niet in combinatie met signalering;

- DB = geschikt voor DRIP-portaal (al of niet in combinatie met bewegwijzering)
- U6 = geschikt voor uithouder met een arm van 5 of 6 meter;
- DU6 = geschikt voor dubbele uithouder met een arm van 5 of 6 meter
- U8,5 = geschikt voor uithouder met een arm van 8,5 meter;
- 30,40,50 = geschikt voor portaal met een liggerlengte tot de aangegeven lengte;
- PB = prefab beton;
- BP = gefundeerd op betonpalen;
- 250,320 = schachtdoorsnede betonpaal in mm;
- ST = gefundeerd op staal;
- 1 = met apparatuurkast(en);
- (O+N) = kast voor onderstation en kast voor noodstroomvoorziening;
- 2 = zonder apparatuurkasten

Het funderingsontwerp dient per locatie te worden onderbouwd met berekeningen.

Voor de verschillende typen VDC's behorend tot de RWS-standaard dienen de volgende (karakteristieke) belastingen op de fundering te worden aangehouden:

Type VDC	liggerlengte of armlengte (m)	V (kN)	H (kN)	Mx (kNm)	My (kNm)	Mz (kNm)	m ² ¹⁾
A	10 tot 41	42	27	177	-	-	21
CB	10 tot 30	62	79	620	-	-	99
CB	30 tot 40	98	125	1000	-	-	160
CB	40 tot 50	124	154	1170	-	-	187
1U-1	5	40	37	236	114	80	20
2U-1	6	40	37	236	114	80	2*20
3U-4	8,5	60	38	237	197	180	20
1DU-1	5	62	90	575	-	-	20
2DU-1	6	62	90	575	-	-	2*20
DRU	11	63	68	483	280	382	
CD	10 tot 25	75	85	800	-	-	29
CD	25 tot 40	125	150	1400	-	-	125
CD	40 tot 50	150	150	1400	-	-	125



- A = Signaleringsportaal
 - CB = Combiportaal
 - U = Enkele uithouder
 - DRIP = Dynamisch Route Informatie Paneel
 - DU = Dubbele uithouder
 - DRU = DRIP uithouder
 - CD = DRIP portaal
- ¹⁾ in rekening gebrachte aantal m2 oppervlak van de informatiesystemen

3. Begrenzings en technische specificaties Standaard

3.1 Algemeen

De technische specificaties van de standaard zijn vastgelegd in een aantal tekeningen en documenten. De verkeerskundige draagconstructies dienen, naast de in dit hoofdstuk aangegeven eisen, overeenkomstig genoemde tekeningen en documenten te worden uitgevoerd.

3.2 Begrenzings van de standaard

In onderstaande tabel zijn de begrenzings van de standaard qua liggerlengte en kolomhoogte en oppervlak van het informatiesysteem opgenomen. Indien het locatie-ontwerp buiten deze begrenzings valt, gelden de voorwaarden van hoofdstuk 5.

type	Liggerlengte of armlengte (m)	Maximaal oppervlak Bewegwijzeringsbord (incl. Signaalgeveroppervlak)	Maximaal aantal signaalgevers incl. achtergrondschilden	Maximale hoogte bewegwijzeringsbord
S15-25	10 tot 25	nvt	9	nvt
S25-40	25,5 tot 40	nvt	7 per rijrichting	nvt
CB15-25	10 tot 25	109,5	onbeperkt	4500 mm
CB25-40	25,5 tot 40	183	onbeperkt	4500 mm
CB40-50	40,5 tot 50	219	onbeperkt	4500 mm
CB50-60	50,5 tot 60	219		
U1	6,5	35	nvt	4500 mm
U2	6,5	70	nvt	4500 mm
DU	11	n.v.t.	nvt	nvt
D15-25	10 tot 25	30 (naast de DRIP)	nvt	4500 mm
D25-40	25,5 tot 40	60 (naast de DRIP)	nvt nvt	4500 mm 4500 mm
D40-50	40,5 tot 50	60 (naast de DRIP)	nvt nvt	4500 mm 4500 mm

Voor de DRIP wordt de volgende maximale afmeting aangehouden: lengte 10 meter, breedte 1 meter en hoogte 2,4 meter.

- S = signaleringsportaal
- CB = combiportaal
- U = enkele uithouder
- U2 = dubbele uithouder
- DU = DRIP-uithouder
- D = DRIP-portaal

3.3 Technische specificaties

3.3.1 Tekeningen

De tekeningen zijn opgenomen op de onderstaande tekeningenlijst:

1. Tekeninglijst standaard VDC's,

3.3.2 Conservering

Elke verkeerskundige draagconstructie dient te worden geconserveerd overeenkomstig NBD 10000, d.d. 24-03-2004. en NBD 16343 (zie bijlage)

3.3.3 Constructie nummers

Elke verkeerskundige draagconstructie dient te worden voorzien van een constructienummer. Voor de plaats en de wijze van aanbrengen wordt verwezen naar de NBD 00003 d.d. 10-03-2003.

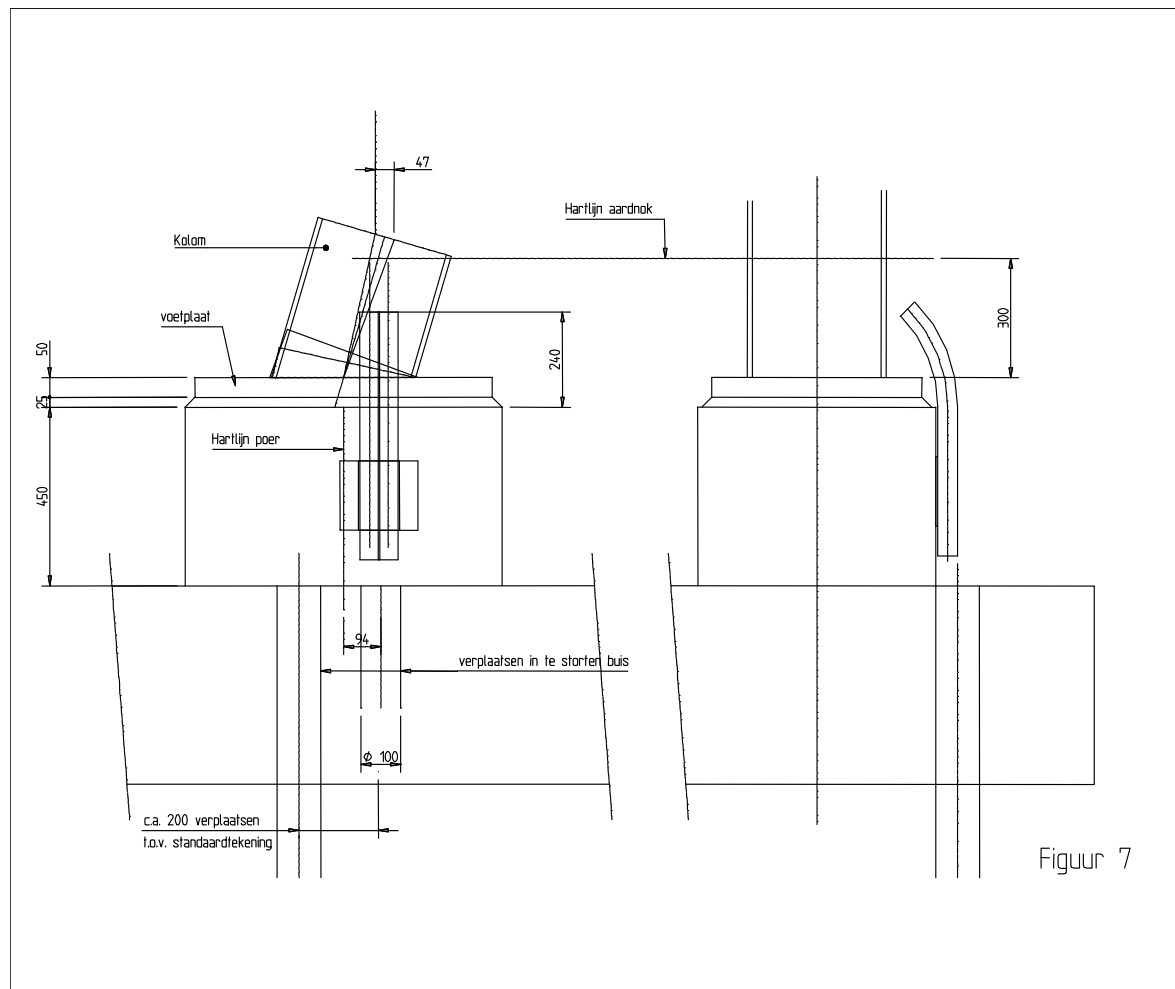
3.3.4 Kabelgoot

Bij signalerings- en combiportalen dient een kabelgoot te worden toegepast overeenkomstig de tekeningen van de standaard.

3.3.5 Bliksembeveiliging

Alle VDC's dienen te worden geaard (zie figuur). VDC's tot 20 meter aan 1 zijde, VDC's vanaf 20 meter aan beide zijden. De aardleiding tussen kolom en elektroden ca. 300 mm boven de voetplaat vastzetten op de aanwezige aardnokken. De verbinding moet in een vloeiende lijn naar de aardelektrode worden gelegd. De aardverspreidingsweerstand moet minder bedragen dan 2,5 Ohm. De lengte van de aardelektrode mag niet meer bedragen dan 30 meter. Aardnokken welke niet worden gebruikt voorzien van cadmium bouten.

In de onderstaande schets is het principe van de aarding weergegeven,



3.3.6 Funderingspalen

Palen dienen te voldoen aan het gesteld in NEN 12794 inclusief de aanvullingen in de ROK hoofdstuk 6.4 onder punt 9.

3.3.7 Poeren

Zoals reeds in hoofdstuk 2.4 is aangegeven bestaat de standaard uit poeren gebaseerd op een fundering met voorgespannen gewapend betonnen vierkante palen
De plaatsingstolerantie van poeren is qua translatie + en – 10 mm en qua rotatie + en – 0,5 graden.
De maatvoering van de ankers mag t.o.v. de tekening niet meer dan + of 1 mm afwijken.

3.3.8 Montage bovenbouw

Het aanhaalmoment voor de ankers van signalerings-, combi- en DRIP-portalen bedraagt 0,5 KNm en voor de bewegwijzeringsuithouders 1,4 KNm. Ankers voor uithouders voor DRIP's moeten hydraulisch worden voorgespannen tot een kracht van 450 KN.

De ondersabeling van de kolommen moet met een krimparme kunstharsmortel worden aangebracht. Deze moet volledig onder de voetplaten worden aangebracht met een gemiddelde hoogte van 25 mm. Na doorharding van de mortel, moeten de stelbouten worden verwijderd, de gaten worden gevuld met elastische blijvende kit en de ankers worden voorgespannen.

De boutkoppen van alle verbindingen behorend tot de VDC worden beschermd met Radolid beschermkappen.

Het leggen van montagelassen op de bouwplaats is niet toegestaan.

4. Verkeerskundige draagconstructie vallend buiten de begrenzings van de standaard

4.1 Algemeen

In hoofdstuk 3 zijn o.a. de begrenzing voor de toepassing van de standaard weergegeven. Indien uit het locatie-ontwerp blijkt dat een VDC buiten de begrenzings valt (qua liggerlengte, kolomhoogte en/of oppervlak van het informatiesysteem) dient door de opdrachtnemer gecontroleerd te worden of de dimensionering voldoet. Zoniet dan moet een qua dimensionering aangepast ontwerp worden gemaakt op basis van de vormgeving en de constructieve eigenschappen en eisen van de standaard. De aangepaste dimensionering dient te worden weergegeven op de overzichtstekening.

In geval van signaleringsportalen buiten de begrenzings van de standaard dienen combiportalen te worden toegepast.

4.2 Eisen berekening

9.2.1. Algemeen

1. De ligger van een portaal moet voor het eigen gewicht (exclusief achtergrondschilden, signaalgevers, bewegwijzeringsborden en DRIP's) berekend worden als een ligger op twee steunpunten (de ligger wordt in de fabriek aan de uiteinden ondersteund, waarna de kopplaten verticaal worden aangelast).
2. Het eigen gewicht van de informatiesystemen (achtergrondschilden, signaalgevers, bewegwijzeringsborden en DRIP's), wind en zettingen moet worden berekend op het complete portaal.
3. De krachtsverdeling in de constructie dient volgens de elasticiteitstheorie te worden bepaald.
4. De doorsneden moeten elastisch (klasse 4) worden getoetst, m.u.v. de berekening van de voetplaten en de aansluiting van de kolomliggerverbindingen waar een plastische berekening is toegestaan.
5. Voor de inklemming van de kolommen aan de fundatie moet de veerstijfheid van de fundatie op 4 palen worden aangehouden.
6. De verbinding van de ligger aan de kolom wordt als volledig ingeklemd beschouwd.

9.2.2. Normen en richtlijnen

De berekening moet voldoen aan de volgende voorschriften opgenomen in de ROK (Richtlijn Ontwerp Kunstwerken).

4.2.3 Materialen en afmetingen constructiedelen (nog nalopen a.h.v. nieuwe standaard)

In de berekening moet van onderstaande materialen worden uitgegaan:

Vakwerkligger	: S235
Kolompoten	: S275
Kolomkop en nek	: S235
Ankers	: S355

De hoofdonderdelen van de verkeerskundige draagconstructie moeten voldoen aan de volgende afmetingen:

Liggerdriehoek	: 1000 mm signaleringsportalen
	: 1600 of 1800 mm voor combiportalen

	: 1800 mm voor DRIP-portalen
hoofdliggerbuis (randstaaf)	: 101,6 x max 12 mm
	: 168,3 x max. 20 mm
	: 193,7 x max. 22 mm
diagonaal (wandstaaf)	: 63,5 of 76.1 x max. 8 mm
kolom	: 260 x 260 x max 16 mm
	: 350 x 350 x max 16 mm

4.2.4 Belastingen en belastingcombinaties

Onderstaande belastingen moeten worden aangehouden:

Eigen gewicht:

1. EG staal overeenkomstig dimensionering
2. EG bewegwijzerings panelen 30 kg/m²
3. EG signaleringsachtergrondschild onder bewegwijzeringspanelen 37,5 kg/m¹ paneelbreedte
4. EG signaalgevers 120 kg/st
5. EG achtergrondschilden 140 kg/st
6. EG DRIP 2500 kg

Wind:

1. Hoogte 25 mtr.
2. Regime gebied I onbebouwd
3. Windvormfactoren:

Bewegwijzeringspanelen en achtergrondschilden incl. signaalgevers

Wind loodrecht op het bord:

$$C_{index} = 1,5$$

Wind onder 45 graden op het bord:

$$C_{index,x} = 1,5 \text{ voor de berekening van de VDC}$$

$$C_{index,y} = 0.15$$

Wind evenwijdig aan het vlak van de borden

$$C_{index,x} = 0$$

$$C_{index,y} = 0.05$$

Vakwerkligger en kolommen

$$C_{index,x,y} = 1,4$$

Zettingen:

Voor de definitie van de in rekening te brengen zettingen wordt verwezen naar figuur 3 in de componentspecificatie VDC.

Belastingsfactoren:

UG-toestand:

1. EG 1,2
2. Wind 1,5
3. Zetting 1,0

BG-toestand:

1. EG 1,0
2. Wind 1,0

4.2.5 Zeeg

De zeeg van de combiportaalliggers moet 1/400 van de liggerlengte bedragen onder eigen gewicht als ligger op 2 steunpunten.

4.2.6 Presentatie berekeningen

De berekening moet volgens het onderstaande overzicht worden gepresenteerd:

1. inleiding
2. samenvatting
3. conclusies
4. uitgangspunten voor de berekening
5. krachten en spanningen t.g.v. EG ligger
6. krachten en spanningen EG informatiesystemen
7. krachten en spanningen t.g.v. maatgevende wind
8. krachten en spanningen t.g.v. zettingen
9. gecombineerde krachten en spanningen incl. toetsing op sterkte en stabiliteit voor de zwaarst belaste randstaaf, wandstaaf en kolom (incl. de 3 velden voor en na de zwaarst belaste staaf), rekening houdend met lokale krachtleidingen t.p.v. de aansluitingen van borden en achtergrondschilden.
10. controle ankers
11. detailberekening verbindingen
12. doorbuiging t.g.v. EG ligger
13. doorbuiging t.g.v. EG panelen
14. doorbuiging t.g.v. wind

Noot! Bij wijzigingen van de uitwendige belastingen moet aan de hand van de uitvoer de juiste interpretaties mogelijk zijn.

4.2.7 Fundering

Voor de berekening van de fundering moet worden uitgegaan van de gegevens en belastingen zoals weergegeven in hoofdstuk 3.10. , tenzij de belastingen op de fundering bepaald vanuit de lokale situatie hoger zijn.

Voor de berekening van funderingen op staal mag van de locale belastingsituatie worden uitgegaan waarbij voor de windbelasting de actuele hoogte mag worden toegepast.

5. Kwaliteitsborging en te overleggen documenten

5.1 Meetrapporten

Uiterlijk twee weken na het plaatsen van een verkeerskundige draagconstructie moet de aannemer een meting verrichten overeenkomstig NBD 00002: "Eisen portalen en uithouders verrichten van metingen". Het meetrapport moet zijn voorzien van een referentienummer, dat is opgebouwd uit het projectnummer, het constructienummer en een volgnummer. Het meetrapport bevat tenminste de volgende gegevens:

- aard van de verrichte metingen;
- resultaten van de verrichte metingen;
- geconstateerde afwijkingen;
- voorgenomen corrigerende maatregelen